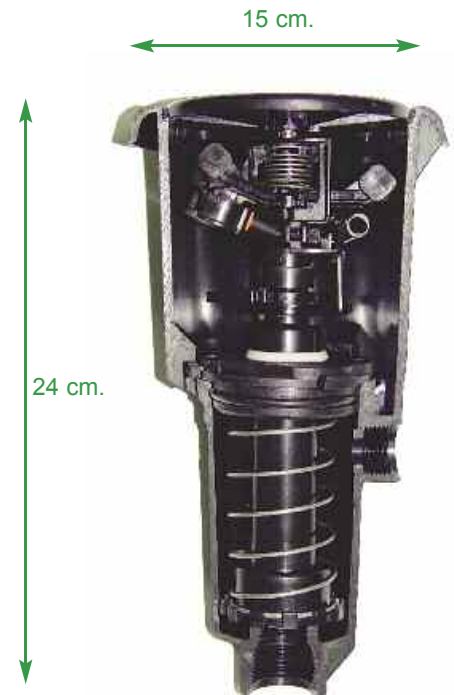




ref. 009620



Γενικά χαρακτηριστικά:

- COLIBRÍ pop-up κρουστικός εκτοξευτήρας.
- 3/4" και 1/2" από κάτω θηύική σύνδεση (δυο σε ένα) και 1/2" θηύική σύνδεση στο πλάι.
- Κατασκευή από πλαστικό και ανοξειύωτο ασάλι.
- Τεφλόν, μέταλλο και καουτσούκ στις αρθρώσεις περιστροφής.
- Ελατήρια από ανοξειύωτο ασάλι με συνεχόμενη τάση.
- Εύκολα ρυθμιζόμενη επιφάνεια κάλυψης λόγω του εσωτερικού συστήματος των συνεχόμενων κλιπ.
- Μεγάλη γκάμα χρωματιστών πλαστικών ακροφύσιών με σύστημα "κλίκ" ενός τετάρτου της στροφής.
- Εξαιρετική διανομή νερού σε όλη εμβέλειά του.
- Αποσπώμενο φίλτρο άμμου για καθαρισμό συντήρησης.
- Λαστιχένιο σφράγισμα για την άμμο.
- Δαχτυλίδι με σύστημα ρύθμισης της τάσης.

Τεχνικά χαρακτηριστικά:

- Ακτίνα: 5 - 13 m.
- Παροχή: 450 - 1180 l/h.
- Πίεση λειτουργίας: 1.5 - 4 bar.
- Περιοχή ποτίσματος: Ολόκληρου ή μερικού κύκλου.
- Ακροφύσια: Ακίδα διάχυσης νερού, με 3 τύπους από 3 mm έως 4 mm.
- Γωνία: 28°.
- Μέγιστο ύψος: 1.6 m.
- Χρόνος περιστροφής: 360° μεταξύ 1 και 4 λεπτά (ρυθμιζόμενο)
- Συντελεστής ομοιομορφίας υψηλότερος από 90% σε αποστάσεις 10x10R, 11x11T, 11x13T.

IRO-962 "COLIBRÍ"

Κρουστικός Pop-up εκτοξευτήρας

Εφαρμογές:

- Ο IRO-962 COLIBRÍ κρουστικός εκτοξευτήρας είναι σχεδιασμένος για να προσφέρει αντοχή και μέγιστη ποιότητα ποτίσματος σε δημόσιους πάρκα, εμπορικές περιοχές, επισκέψιμους κήπους και χώρους αναψυχής.
- Πολύ ευέλικτο μοντέλο, ο σχεδιασμός του και οι διαστάσεις του είναι ιδανικές για χρήση με άλλα παρόμοια μοντέλα προσφέροντας ασφάλεια και λειτουργικότητα.

Διαστάσεις:

- Ύψος: 24 cm.
- Πάτος: 15 cm.
- Pop-up: 10 cm.
- Βάρος: 400 g
- Συσκευασία: 20.

Επιλογές:

- Εύκαμπτοι σωλήνες για σύνδεση στο δίκτυο.
- Εργαλεία συντήρησης.
- Μοντέλα με ενσωματωμένη ηλεκτροβάνα (24 VAC).

Μοντέλα:

- Ref. 009620: Πλαστικός POP-UP εκτοξευτήρας.
- IRO-803 COLIBRÍ. Ref. 008030.

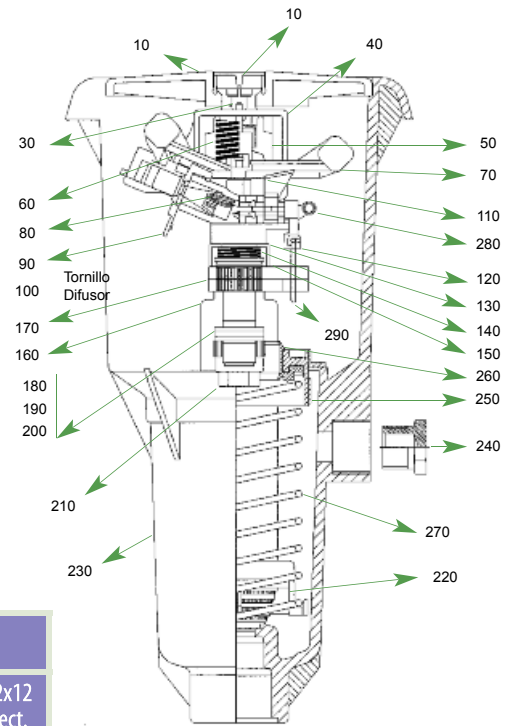
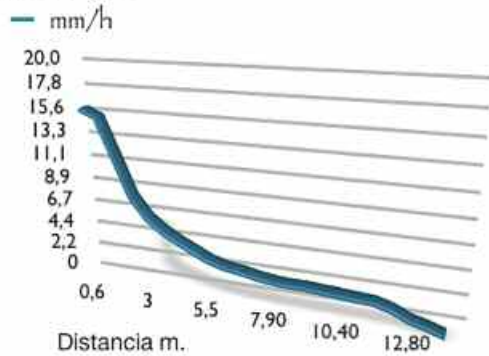


IRO-962 "COLIBRÍ"

Πίνακες και τεχνικά στοιχεία

EJEMPLO DE TEST DE UNIFORMIDAD

BAR	3,5
Caudal	794 L/h
Boquillas	3,5 mm
Centro	C.I.T
Veloc. Rot.	0,2 min/rev.
Altura	30 cm
Duración	60m
T°	20°C
Veloc. viento	0 m/seg.
Fecha	15/03/2010



Παράδειγμα πίνακα CU σε διαφορετικά διαστήματα

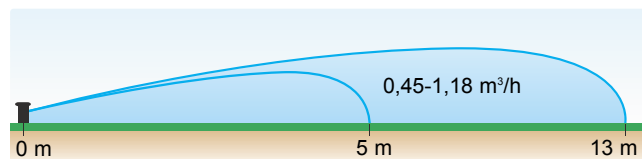
COLOR BOQUILLA	P (Bar)	Q (l/h)	D (m) Radio	Espaciamento (m) / Precipitación (mm/h)					
				9x9 Rect.	9x9 Triang.	9x10 Triang.	10x10 Triang.	10x12 Rect.	12x12 Rect.
3,6 mm.	2,5	787	13	9,7	9,0	7,6	7,3	6,6	5,5
	3	862	13	10,6	9,8	8,3	8,0	7,2	6,0
	3,5	931	13	11,5	10,6	8,9	8,6	7,8	6,5
4,0 mm.	2,5	972	13	12,0	11,1	9,3	9,0	8,1	6,8
	3	1065	13	13,1	12,1	10,2	9,8	8,9	7,4
	3,5	1150	14	14,2	13,1	11,0	10,6	9,6	8,0
4,4 mm.	2,5	1391	14	14,5	13,4	11,3	10,9	9,8	8,2
	3	1288	14	15,9	14,7	12,4	11,9	10,7	8,9
	3,5	1391	15	17,2	15,9	13,4	12,8	11,6	9,7

CU<85% CU 85-88% CU 88-92% CU>92%



Icon	3 mm.	3.5 mm.	4 mm.			
Bars	Lit./h.	Ø mts.	Lit./h.	Ø mts.	Lit./h.	Ø mts.
1,5	450	20	580	21	730	22
2,0	510	21	660	22	850	23
2,5	550	22	740	23	950	24
3,0	630	23	810	23	1.030	24
3,5	680	23	870	24	1.110	25
4,0	720	24	930	25	1.180	26

Solamente para aspersores circulares.
Only for full circle series.



1 óptima.
a en contra.
» la boquilla posterior... boquilla principal.



Representative of Greece