



IRO-166

Κρουστικός εκτοξευτήρας

Γενικά χαρακτηριστικά:

- Εκτοξευτήρας μέσης ροής για γεωργικές εφαρμογές.
- Σύνδεση θηλυκή 1".
- Κατασκευή από πλαστικό και ανοξείδωτο ασάλι.
- Περιστρεφόμενες αρθρώσεις υψηλής αντοχής.
- Γωνίες ακροφυσίων 28ο και 14ο.
- Μηχανικό σύστημα ρύθμισης τόξου με γρήγορη και εύκολη εφαρμογή.
- Χρησιμοποιείται ως ολόκληρου κύκλου μέσης ροής αλλά και ως ρυθμιζόμενου για την κάλυψη των πλευρών και των γωνιών
- Μεγάλος μηχανικός και υδραυλικός σχεδιασμός που παρέχει εξοικονόμηση ενέργειας και βέλτιστη κάλυψη της ποτιζόμενης επιφάνειας.

Τεχνικά χαρακτηριστικά:

- Ακτίνα: 16-24 m.
- Παροχή: 2240 - 7,840 l/h.
- Πίεση λειτουργίας: 3,5 - 6 bar.
- Περιοχή ποτίσματος: Κυκλική .
- Ακροφύσια: Ένα μεγάλης εμβέλειας από πάνω και ένα μικρής εμβέλειας από κάτω
- Γωνία ακροφυσίων: 28° και 14°.
- Μέγιστο ύψος: 3 m.
- Χρόνος περιστροφής: Εξαρτάται επο την πίεση και τα ακροφύσια ομαλή και συνεχής (ρυθμιζόμενη).
- Συντελεστής ομοιομορφίας υψηλότερος από 90% σε αποστάσεις 24x24R, 25x25t, 25x26t.

Εφαρμογές:

- Κηπευτικά, δημητριακά, κόνδυλοι, όσπρια και φρούτα.

Διαστάσεις:

- Ύψος: 24 cm.
- Πλάτος: 25 cm.
- Βάρος: 380 grs.
- Συσκευασία: 15.

Επιλογές:

- Στέλεχος με βίδα διάχυσης για το κύριο ακροφύσιο.
- Πτυσσόμενο στήριγμα για κινητή εγκατάσταση
- Αυτό το μοντέλο είναι ιδανικό για λειτουργία και με μονάδες ποτίσματος.

Modelos:

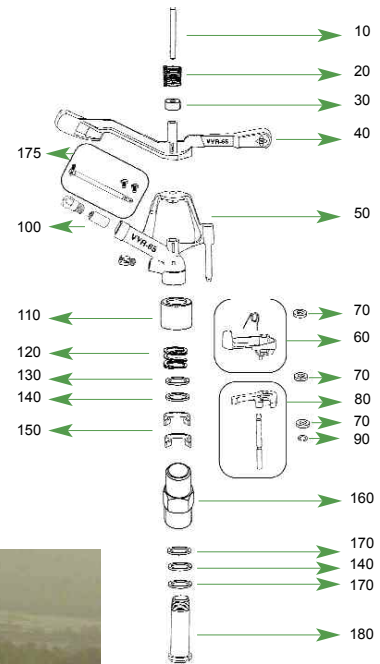
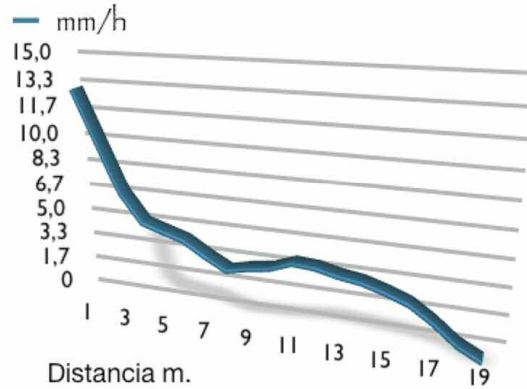
Ref. 016600: Χωρίς βίδα διάχυσης.

Ref. 016610: Με βίδα διάχυσης.

Διαγράμματα και πίνακες

EJEMPLO DE TEST DE UNIFORMIDAD

BAR	3,2
Caudal	3275 L/h
Boquillas	6,4 X 2,4 mm
Centro	C.I.T
Veloc. Rot.	0,6 min/rev.
Altura	100 cm
Duración	60m
T°	20°C
Veloc. viento	0 m/seg.
Fecha	21/1/2011



Ακροφύσια

bars	4,4 mm.		4,8 mm.		5,5 mm.		6,3 mm.		7,14 mm.	
	Lit./h.	Ø mts.	Lit./h.	Ø mts.	Lit./h.	Ø mts.	Lit./h.	Ø mts.	Lit./h.	Ø mts.
3,00	1.300	33	1.510	34	1.960	35	2.590	36	3.240	38
3,50	1.400	33,5	1.630	35	2.140	35,5	2.700	37	3.470	38,5
4,00	1.500	34	1.760	36	2.310	36	2.800	38	3.760	39
4,50	1.590	35	1.880	36,5	2.460	37	2.980	38,5	3.970	39,5
5,00	1.690	36	1.970	37	2.580	38	3.130	39	4.150	40

bars	4,4 x 3,1 mm.		4,8 x 3,1 mm.		5,5 x 3,17 mm.		6,3 x 3,1 mm.		7,14 x 3,1 mm.		8,73 x 3,1 mm.	
	Lit./h.	Ø mts.	Lit./h.	Ø mts.	Lit./h.	Ø mts.	Lit./h.	Ø mts.	Lit./h.	Ø mts.	Lit./h.	Ø mts.
3,00	1.900	33	2.170	34	2.550	35	3.150	36	3.790	38	4.250	38,5
3,50	2.030	33,5	2.300	35	2.710	35,5	3.400	37	4.130	38,5	4.640	39
4,00	2.190	34	2.450	36	2.930	36	3.700	38	4.420	39	5.000	39,5
4,50	2.330	35	2.600	36,5	3.140	37	3.950	38,5	4.670	39,5	5.150	40
5,00	2.480	36	2.760	37	3.320	38	4.150	39	4.910	40	5.420	40,5

- Zonas sombreadas no son recomendables para una distribución óptima.
- Los aspersores se suministrarán con toberas estándar si no se especifica nada en contra.
- Para calcular el caudal, sumar el de las dos boquillas. El alcance de la boquilla posterior deberá ser inferior a la boquilla principal.