



ref. 014404

30°

Short range
nozzle

1 1/4"



IRO-144 S

Μερικού τόξου

Γενικά χαρακτηριστικά:

- Κρουστικός εκτοξευτήρας μερικού τόξου μεσαίας έως μεγάλης ροής.
- 1 1/4" θηλυκή σύνδεση.
- Κατασκευή από αλουμίνιο, πλαστικό και ανοξείδωτο ατσάλι.
- Περιστρεφόμενες αρθρώσεις υψηλής αντοχής.
- Γωνία ακροφυσίου 30ο.
- Ειδικός σχεδιασμός για μεγάλες αποστάσεις.
- Χρησιμοποιείται για άρδευση πλήρης κάλυψης με μεγάλη παροχή.

Τεχνικά χαρακτηριστικά:

- Ακτίνα: 16 - 26 m.
- Παροχή: 2,250 - 10,800 l/h.
- Πίεση λειτουργίας: 1.5 - 4.5 bar.
- Περιοχή ποτίσματος: Ολόκληρου ή μερικού κύκλου
- Σύστημα ρύθμισης τάσης ελατηρίου (ρύθμιση ταχύτητας).
- 2 Ακροφύσια: Ένα κύριο με ενσωματωμένη βίδα διάχυσης, και και ένα δεύτερο μικρότερης ακτίνας.
- Γωνίες ακροφυσίων 30ο και 22ο.
- Μέγιστο ύψος: 5,5 m.
- Χρόνος περιστροφής: Εξαρτάται επο την πίεση και τα ακροφύσια ομαλή και συνεχής (ρυθμιζόμενη).
- Συντελεστής ομοιομορφίας υψηλότερος από 90% σε αποστάσεις 22x22R, 24x24T 24x27T.

Διαστάσεις:

- Ύψος: 25 cm.
- Πλάτος: 30 cm.
- Βάρος: 1 kg.
- Συσκευασία: 10.

Επιλογές:

- Σπείρωμα σε BSP ή NPT κατά παραγγελία.
- Ολοκληρωμένο σετ ακροφυσίων.

Εφαρμογές:

- Χρησιμοποιείται σχεδόν σε όλες τις περιπτώσεις ποτίσματος με μέση και υψηλή παροχή.
- Κηπευτικά, δημητριακά, κονδυλώδη, ψυχανθή κλπ.

Models:

Ref. 014404



IRO-144 S

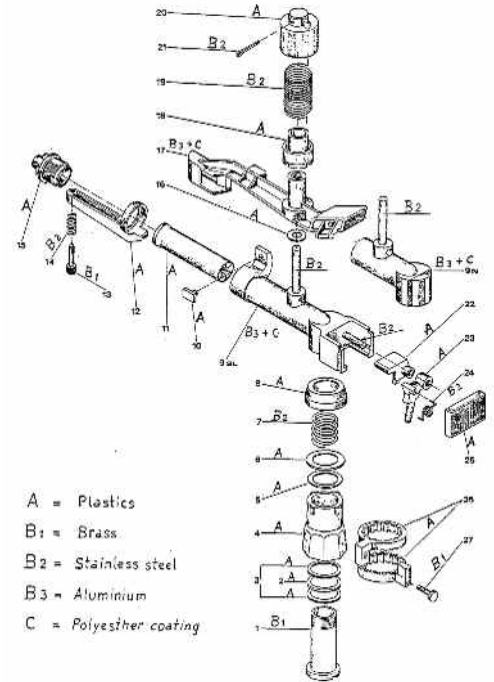
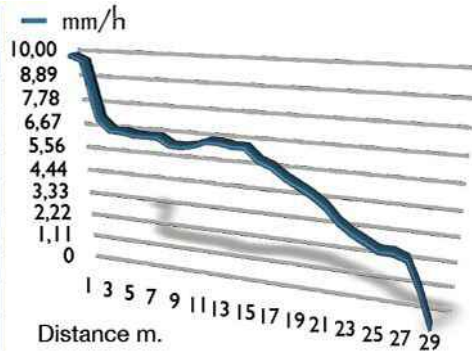
Πίνακες και διαγράμματα

Technical guidance table for CU's of VYR-144

NOZZLE	P (Bar)	Q (l/h)	D (m) Radius	Spacing (m) /Precipit. rate(mm/h)					
				20x24 Rect.	24x24 Rect.	24x26 Triang.	26x26 Triang.	28x28 Triang.	30x30 Triang.
7 mm. x 3,6 mm.	3	4609	20	9,2	8,1	6,3	6,8	5,2	
	3,5	4938	20	10,3	8,7	7,2	7,1	6,2	
10 mm. x 4,0 mm.	4	5245	21	10,9	9,2	7,7	7,5	6,6	5,9
	3	8201	26	17	14,4	11,8	11,5	10,1	8,9
14mm. x 4,4 mm.	3,5	8820	26	18,3	15,4	12,7	12,4	10,8	9,5
	4	9393	29	19,5	16,4	13,5	13,2	11,5	10,1
14mm. x 4,4 mm.	3	14809	28	30,8	25,8	21,1	19,6	17,9	15,7
	3,5	15950	29	33,2	27,8	22,8	22,1	19,2	16,9
	4	17000	30	36,4	29,7	24,3	23,6	20,5	18

CU<85% CU 85-88% CU 88-92% CU>92%

BAR	4,0
Flow	8893 L/h
Nozzles	10 X 4,0 mm
Center	VYR
Rotation velocity	66 sec/rev.
Height	100 cm
Duration	60 mint
T°	20°C
Wind velocity	0 m/sec.
Date	16/04/2012



Εύκολη ρύθμιση του τόξου

Long range nozzles (long vane) + short range nozzle

NOZZLE	P (Bar)	D (m)	FLOW		□			△		
			l/sec	m³/h	A m	A' m	PL mm/h	A m	A m	PL mm/h
7 mm. x 3,6 mm	1,5	26,5	0,62	2,25	23	23	4,21	28	24	3,32
	2,0	27,0	0,72	2,60	23	23	4,90	29	25	3,57
	2,5	28,5	0,80	2,91	26	26	4,26	32	27	3,33
	3,0	30,0	0,88	3,18	28	28	4,04	34	30	3,10
8 mm. x 3,6 mm	1,5	27,5	0,81	2,94	24	24	5,06	30	26	3,73
	2,0	28,5	0,94	3,40	26	26	5,00	32	27	3,91
	2,5	30,0	1,05	3,80	28	28	4,82	34	30	3,70
	3,0	31,0	1,15	4,16	29	29	4,92	36	31	3,71
10 mm. x 3,6 mm	3,5	31,5	1,25	4,49	30	30	5,00	36	32	3,90
	2,0	31,0	1,47	5,31	29	29	6,29	36	31	4,74
	2,5	31,5	1,65	5,94	30	30	6,60	36	32	5,15
	3,0	33,0	1,80	6,50	32	32	6,32	39	34	4,88
12 mm. x 4,4 mm	3,5	34,5	1,95	7,02	34	34	6,07	42	36	4,64
	4,0	35,0	2,08	7,51	35	35	6,11	43	37	4,70
	2,0	31,5	2,12	7,65	30	30	8,48	36	32	6,62
	2,5	32,0	2,37	8,55	31	31	8,87	38	33	6,80
14 mm. x 4,4 mm	3,0	34,0	2,60	9,36	33	33	8,59	41	36	6,34
	3,5	35,5	2,81	10,12	35	35	8,25	44	38	6,05
	4,0	36,0	3,00	10,81	36	36	8,33	44	39	6,29
	3,5	31,0	3,41	12,30	35	35	10,4	44	39	8,6
14 mm. x 4,4 mm	4,0	33,5	3,65	13,00	36	36	10,2	46	41	8,5
	4,5	34,0	3,75	13,50	38	38	10,5	48	43	8,3
	5,0	36,0	4,16	15,00	40	40	10,3	50	45	8,1
	5,5	38,0	4,33	15,60	42	42	10,2	51	46	8,1

SYMBOLS

- P: Pressure in nozzle
- D: Range distance
- A: Distance in between heads
- A': Distance in between lines
- PL: Precipitation rate per Hour
- : Squared spacing
- △: Triangular spacing